

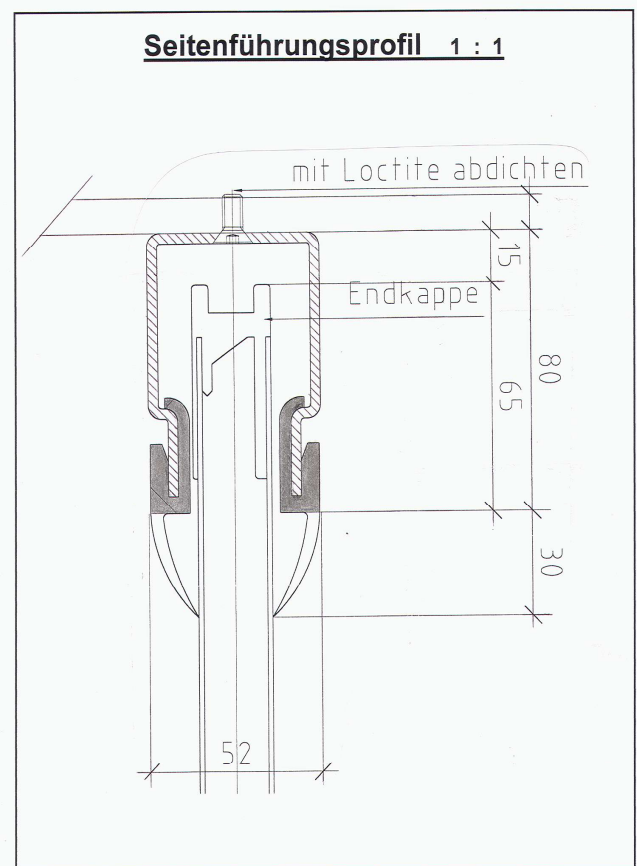
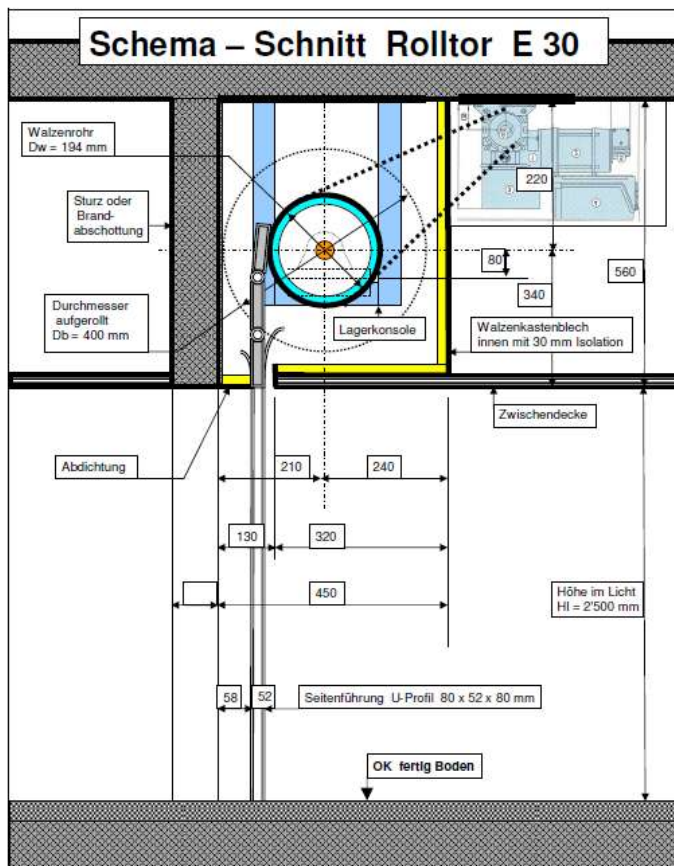


# Brandschutz-Rolltor **SIROL 1.100 D - E30**

Einteiliger Rolltorpanzer wird auf einer durchgehenden Stahlrohrwalze aufgerollt. Deshalb geringer Platzbedarf für ein E 30 (R 30) Rolltor mit VKF-Zulassung.

**Rolltorpanzer :** Doppelwandige Rolltorlamellen aus verzinktem Stahl oder aus Inox-Stahl, gefüllt mit ISOFER-Mineralfaserplatten.

**Seitenführung :** U-Stahlprofil 52 x 80 mm mit speziellen Gummidichtlippen auf beiden Seiten.



**SIROL Brandschutz-Rolltor E 30 (R30) mit VKF-Zulassung Nr. Z 24971**

**ROTH AG SIROL Sicherheitsanlagen**

Flurstrasse 10

**CH - 6332 Hagendorn ZG**

**Schweiz**

Tel. +41 41 850 36 42

E-Mail: [info@roth-sirol.ch](mailto:info@roth-sirol.ch)

Internet: <http://www.roth-sirol.ch>