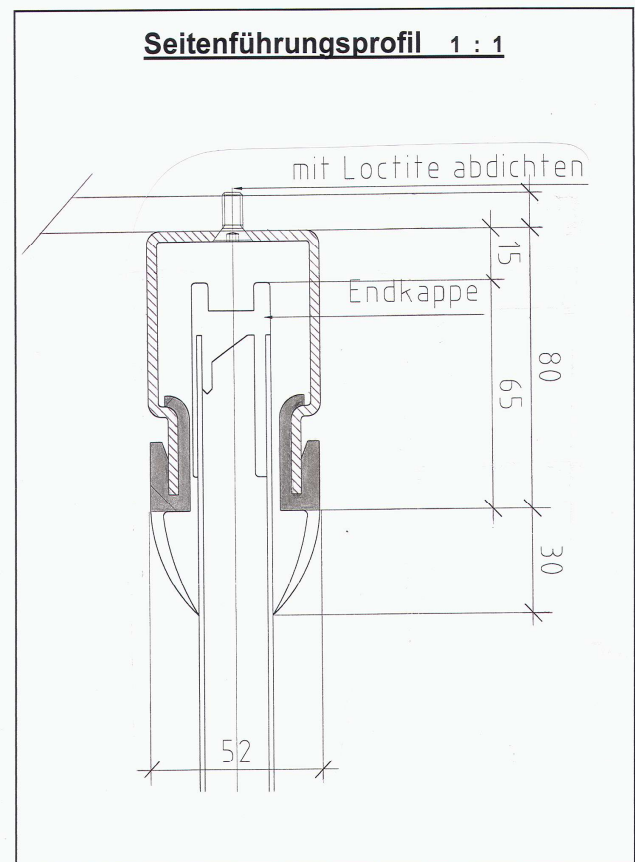
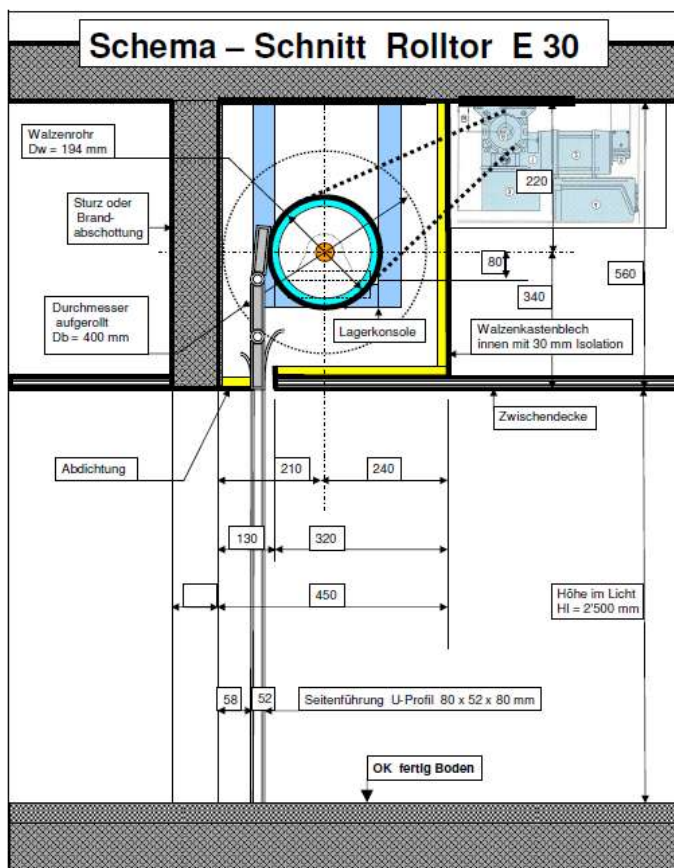


Brandschutz-Rolltor **SIROL 1.100 D - E30**

Einteiliger Rolltorpanzer wird auf einer durchgehenden Stahlrohrwalze aufgerollt. Deshalb geringer Platzbedarf für ein E 30 (R 30) Rolltor mit VKF-Zulassung.

Rolltorpanzer : Doppelwandige Rolltorlamellen aus verzinktem Stahl oder aus Inox-Stahl, gefüllt mit ISOFER-Mineralfaserplatten.

Seitenführung : U-Stahlprofil 52 x 80 mm mit speziellen Gummidichtlippen auf beiden Seiten.



SIROL Brandschutz-Rolltor E 30 (R30) mit VKF-Zulassung Nr. Z 24971

ROTH AG SIROL Sicherheitsanlagen

Flurstrasse 10

CH - 6332 Hagendorn ZG

Schweiz

Tel. +41 41 850 36 42 Fax. +41 41 850 36 43

E-Mail: info@roth-sirol.ch

Internet: <http://www.roth-sirol.ch>