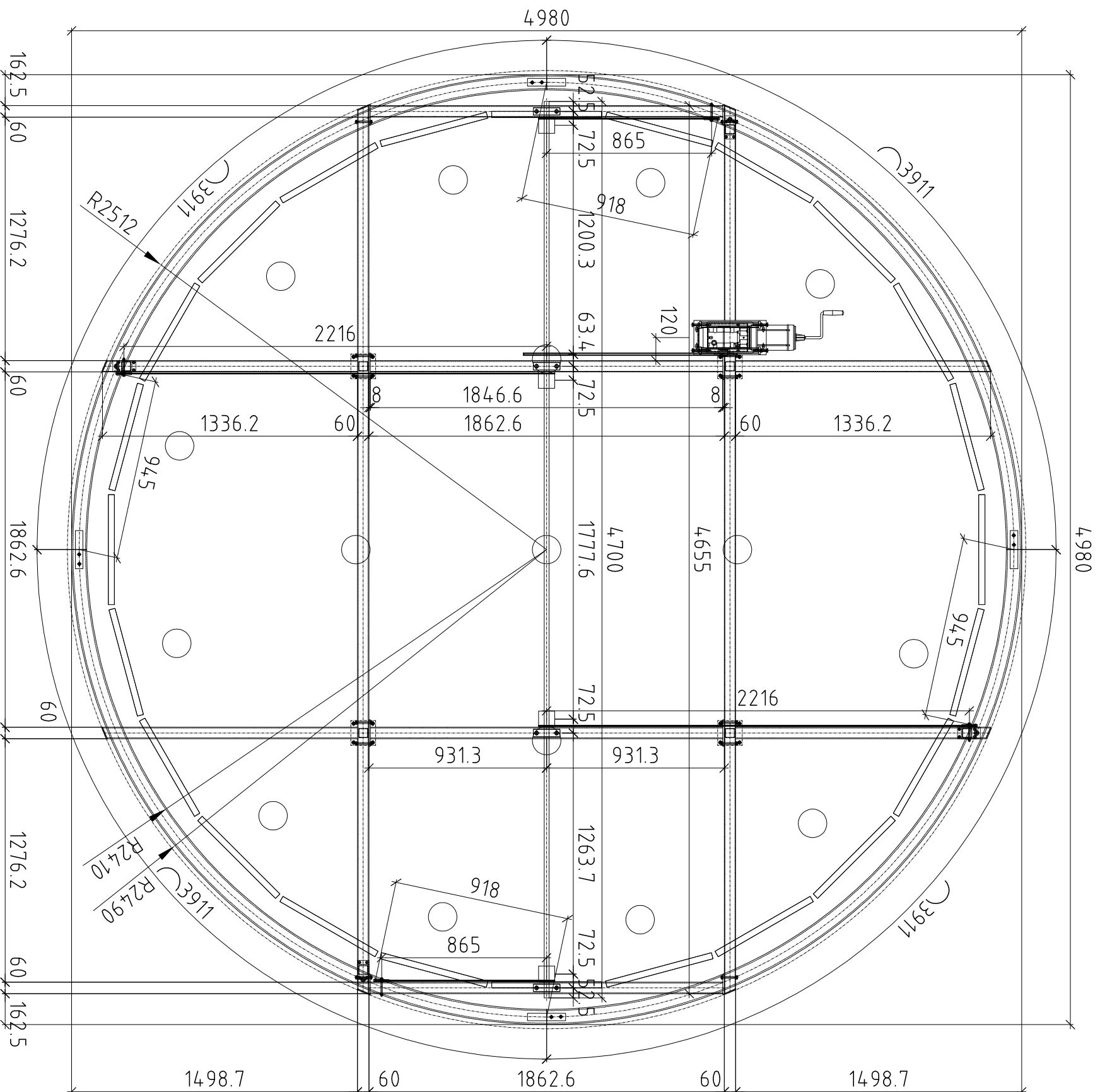


# Draufsicht Nachtabschluss Insel 1



**DACHKONSTRUKTION:**  
 Ringsegmente: UPE 80  
 Trägerrippe: St.Rr. 80x60x4  
 Stützen: St.Rr. 50x50x3

**GITTERBEHANG:**  
 Ringgewebe Typ Alphamesh

**BEHANDLUNG:**  
 Stahl unsichtbar: zinkstaubgrundiert  
 Stahl sichtbar: grundiert, pulverbeschichtet  
 weiss RAL \_\_\_\_\_ ?

**ANTRIEB:**  
 - Kettenantrieb: KE 40.24 (1 Stk.)  
 - Wellenlager: UCP 205-16 (4 Stk.)  
 - Seiltrommel: M-76 2860 (4 Stk.)  
 - Hohlwelle: 1 Zoll 25015 25.4mm  
 - Drahtseilrollen: D=80mm (4 Stk. Tragkraft 100kg)  
 - Drahtseil: CNS 3mm

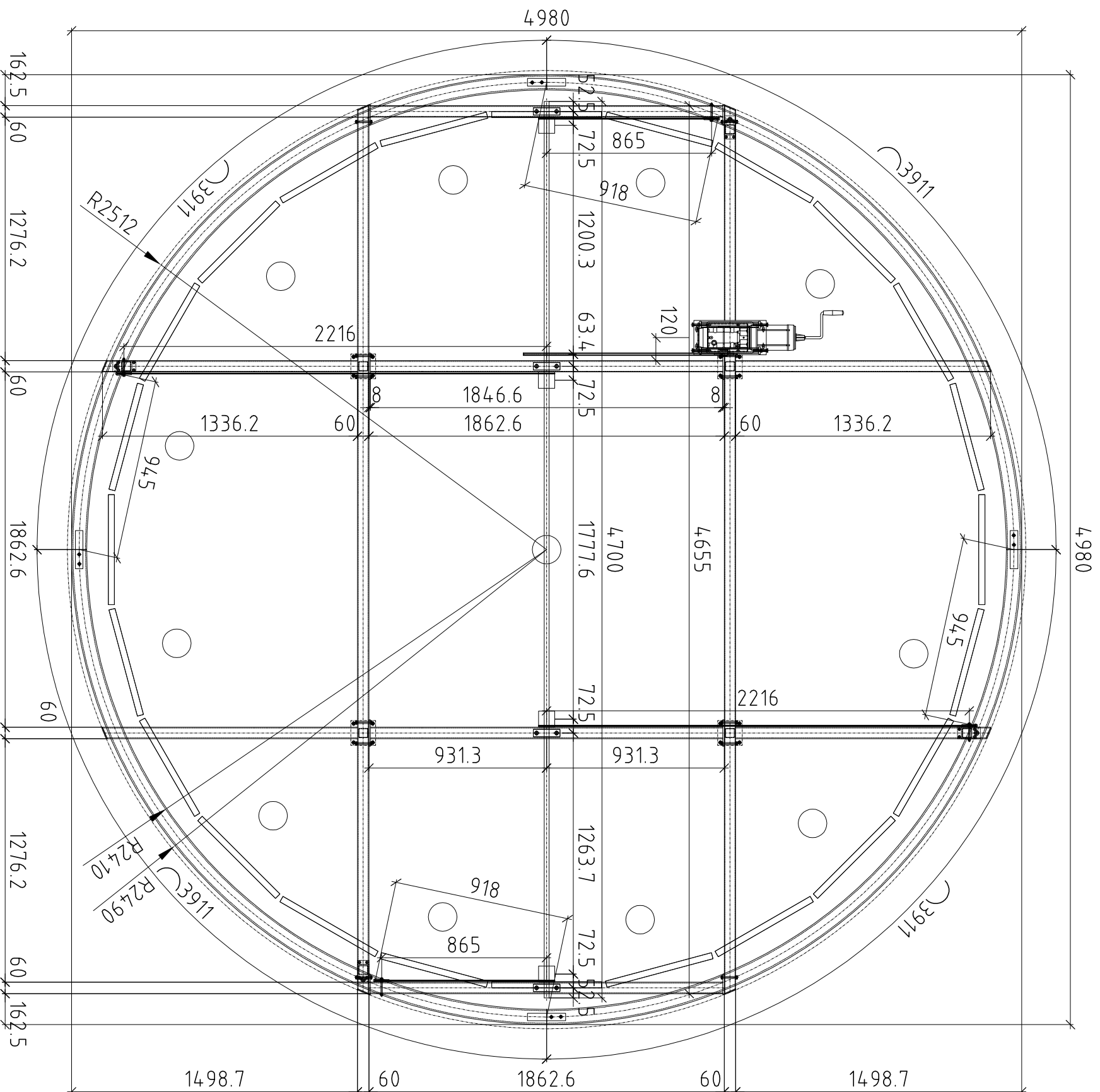
**BAUSEITIGE LEISTUNGEN:**  
 - Holzkonstruktion  
 - Acrylglasabdeckung  
 - sämtliche Elektroanschlüsse

## 2 Stk wie gez.

<b>ROTH AG</b>	<b>SIROL</b>
CH-6403 Küsnacht a.R. Schweiz	Sicherheitsanlagen
Projekt: Verkaufsinseeln Raaststätte A4 Affoltern	Tel. 041 850 36 42 Internet: <a href="http://www.roth-sirol.ch">www.roth-sirol.ch</a>
Zeichnung No: 091304 - 05a	Fax 041 850 36 43 E-Mail: <a href="mailto:info@roth-sirol.ch">info@roth-sirol.ch</a>
	Produkt: Trägerkonstruktion Gitterbehang
	Datum: 11.05.2009
	Gez: gh



# Draufsicht Nachtabschluss Insel 1



**DACHKONSTRUKTION:**  
 Ringsegmente: UPE 80  
 Trägerrippe: St.Rr. 80x60x4  
 Stützen: St.Rr. 50x50x3

**GITTERBEHANG:**  
 Ringewebe Typ Alphamesh

**BEHANDLUNG:**  
 Stahl unsichtbar: zinkstaubgrundiert  
 Stahl sichtbar: grundiert, pulverbeschichtet  
 weiss RAL \_\_\_\_\_ ?

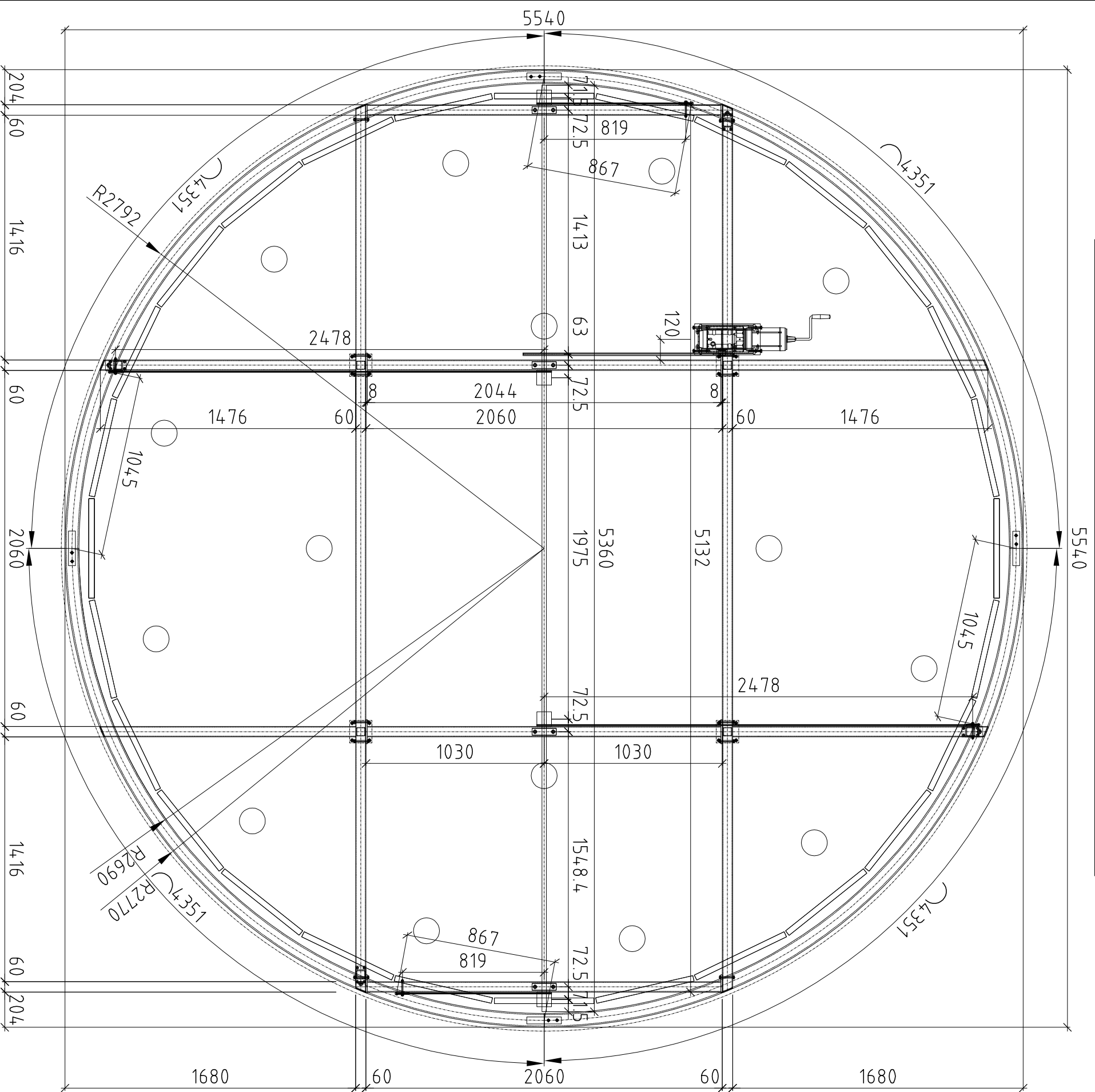
**ANTRIEB:**  
 - Kettenantrieb: KE 40.24 (1 Stk.)  
 - Wellenlager: UCP 205-16 (4 Stk.)  
 - Seiltrommel: M-76 2860 (4 Stk.)  
 - Hohlwelle: 1 Zoll 25015 25.4mm  
 - Drahtseilrollen: D=80mm (4 Stk. Tragkraft 100kg)  
 - Drahtseil: CNS 3mm

**BAUSEITIGE LEISTUNGEN:**  
 - Holzkonstruktion  
 - Acrylglasabdeckung  
 - sämtliche Elektroanschlüsse

**1 Stk wie gez.**

<b>ROTH AG</b>	<b>SIROL</b>	<b>Sicherheitsanlagen</b>
CH-6403 Küssnacht a.R. Schweiz	Tel. 041 850 36 42 Internet: <a href="http://www.roth-sirol.ch">www.roth-sirol.ch</a>	Fax 041 850 36 43 E-Mail: <a href="mailto:info@roth-sirol.ch">info@roth-sirol.ch</a>
Projekt: Verkaufsinself Raststätte A4 Affoltern	Produkt: Trägerkonstruktion Gitterbehang	Gez: gh
Zeichnung No: 091304 - 05a1	Datum: 11. 05. 2009	

# Draufsicht Nachtabschluss Insel 2



**DACHKONSTRUKTION:**  
 Ringsegmente: UPE 80  
 Trägerrippe: St.Rr. 80x60x4  
 Stützen: St.Rr. 50x50x3

**GITTERBEHANG:**  
 Ringgewebe Typ Alphamesh

**BEHANDLUNG:**  
 Stahl unsichtbar: zinkstaubgrundiert  
 Stahl sichtbar: grundiert, pulverbeschichtet  
 weiss RAL \_\_\_\_\_ ?

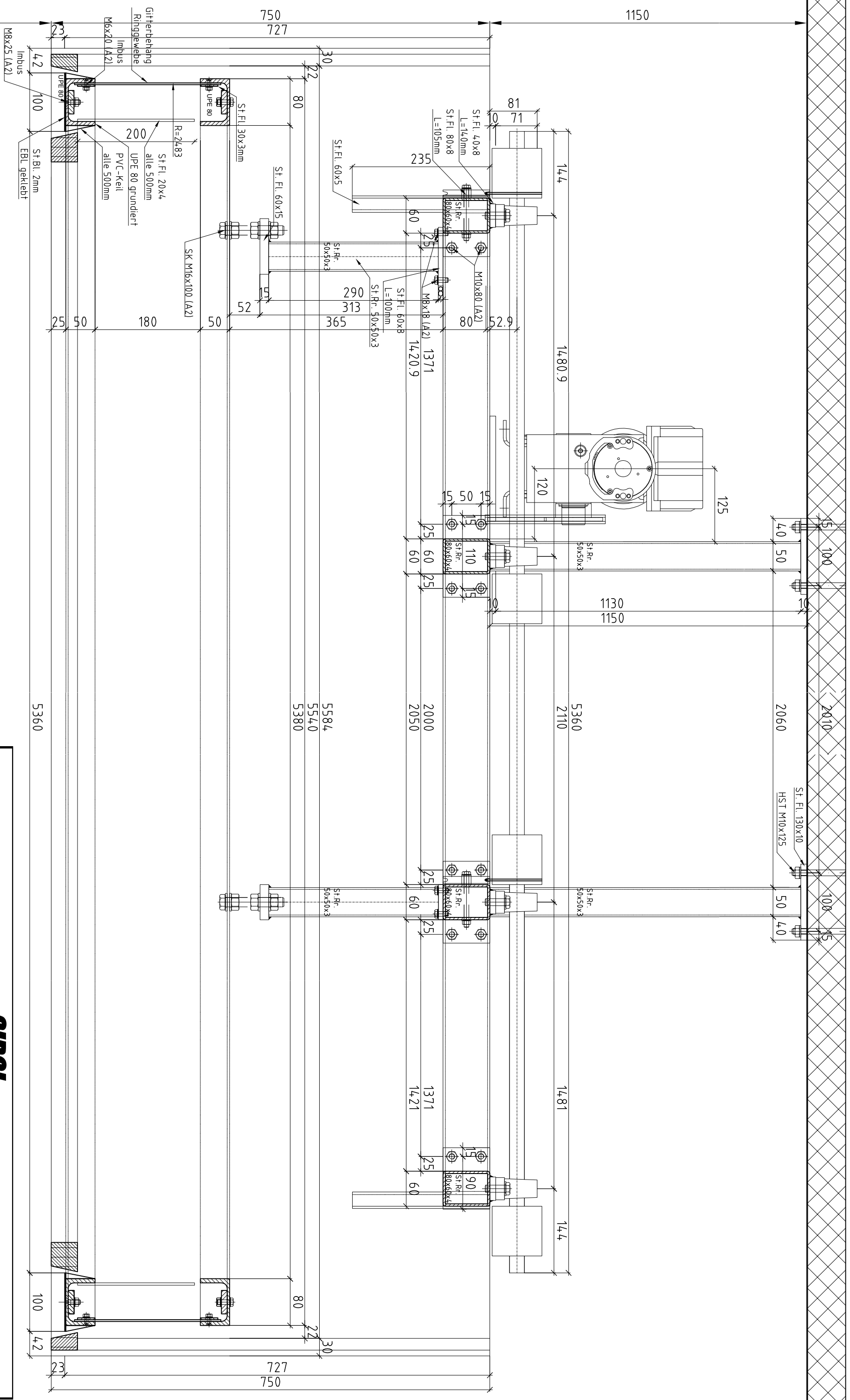
**ANTRIEB:**  
 - Kettenantrieb: KE 40.24 (1 Stk.)  
 - Wellenlager: UCP 205-16 (4 Stk.)  
 - Seiltrommel: M-76 2860 (4 Stk.)  
 - Hohlwelle: 1 Zoll 25015 25.4mm  
 - Drahtseilrollen: D=80mm (4 Stk. Tragkraft 100kg)  
 - Drahtseil: CNS 3mm

**BAUSETTIGE LEISTUNGEN:**  
 - Holzkonstruktion  
 - Acrylglasabdeckung  
 - sämtliche Elektroanschlüsse

## 1 Stk wie gez.

<b>ROTH AG</b>	<b>SIROL</b>
CH-6403 Küsnacht a.R. Schweiz	Sicherheitsanlagen
Projekt: Verkaufsinself Raststätte A4 Affoltern	Tel. 041 850 36 42 Internet: <a href="http://www.roth-sirol.ch">www.roth-sirol.ch</a>
Zeichnung No: 091304 - 05b	Fax 041 850 36 43 E-Mail: <a href="mailto:info@roth-sirol.ch">info@roth-sirol.ch</a>
	Produkt: Trägerkonstruktion Gitterbehang
	Datum: 11.05.2009
	Gez: gh





**ROTH AG**

**SIROL**

**Sicherheitsanlagen**

CH- 6403 Küsnacht a.R. Schweiz **Projekt:** Verkaufsinself Raststätte A4 Affoltern **Produkt:** Trägerkonstruktion Gitterbehang

**Zeichnung No:** 091304 – 06b **Datum:** 11. 05. 2009 **Gez:** gh

Tel. 041 850 36 42 Internet: [www.roth-sirol.ch](http://www.roth-sirol.ch)  
 Fax 041 850 36 43 E-Mail: [info@roth-sirol.ch](mailto:info@roth-sirol.ch)