

***ROTH AG***

***SIROL***

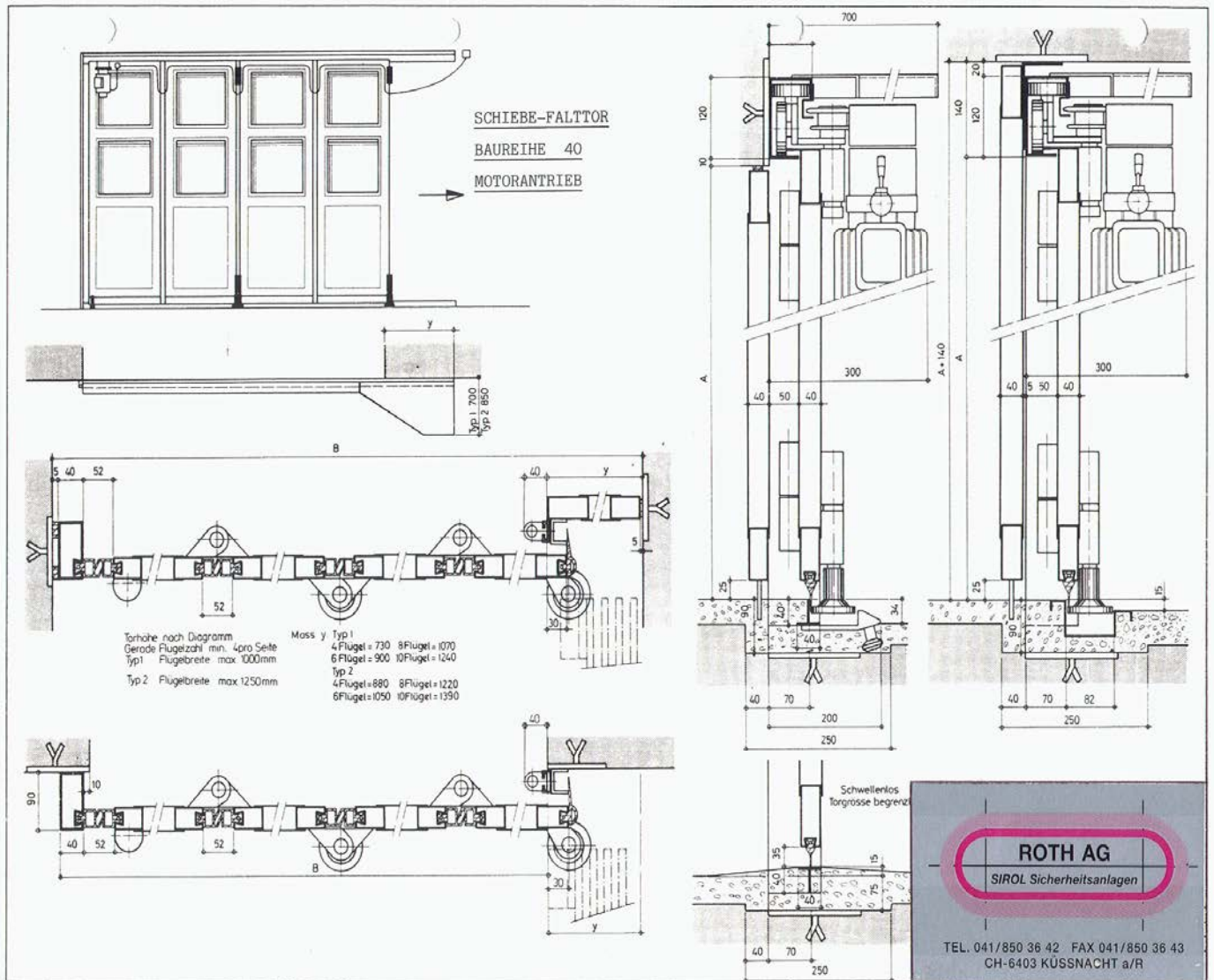
## **Schiebefalttore**



**Schiebefalttore mit Fenstereinlagen für Werks- oder Lagerhallen.**  
Mit Bodenführungsschiene und oberer Traglaufschiene mit Tragrollen.  
Mit oder ohne Servicetüre. Oberfläche grundiert und einbrennlackiert.  
Für Durchfahrtsbreite BI 2,000 bis 12,000 m  
und Torhöhe HI 2,000 bis 4,500 m

# Schiebe - Falttore

## Details Typ 40



**ROTH AG**

Postfach 562  
 CH – 6403 Kuessnacht a.R.  
 Switzerland

**SIROL**

**Sicherheitsanlagen**

Tel. 041 850 36 42

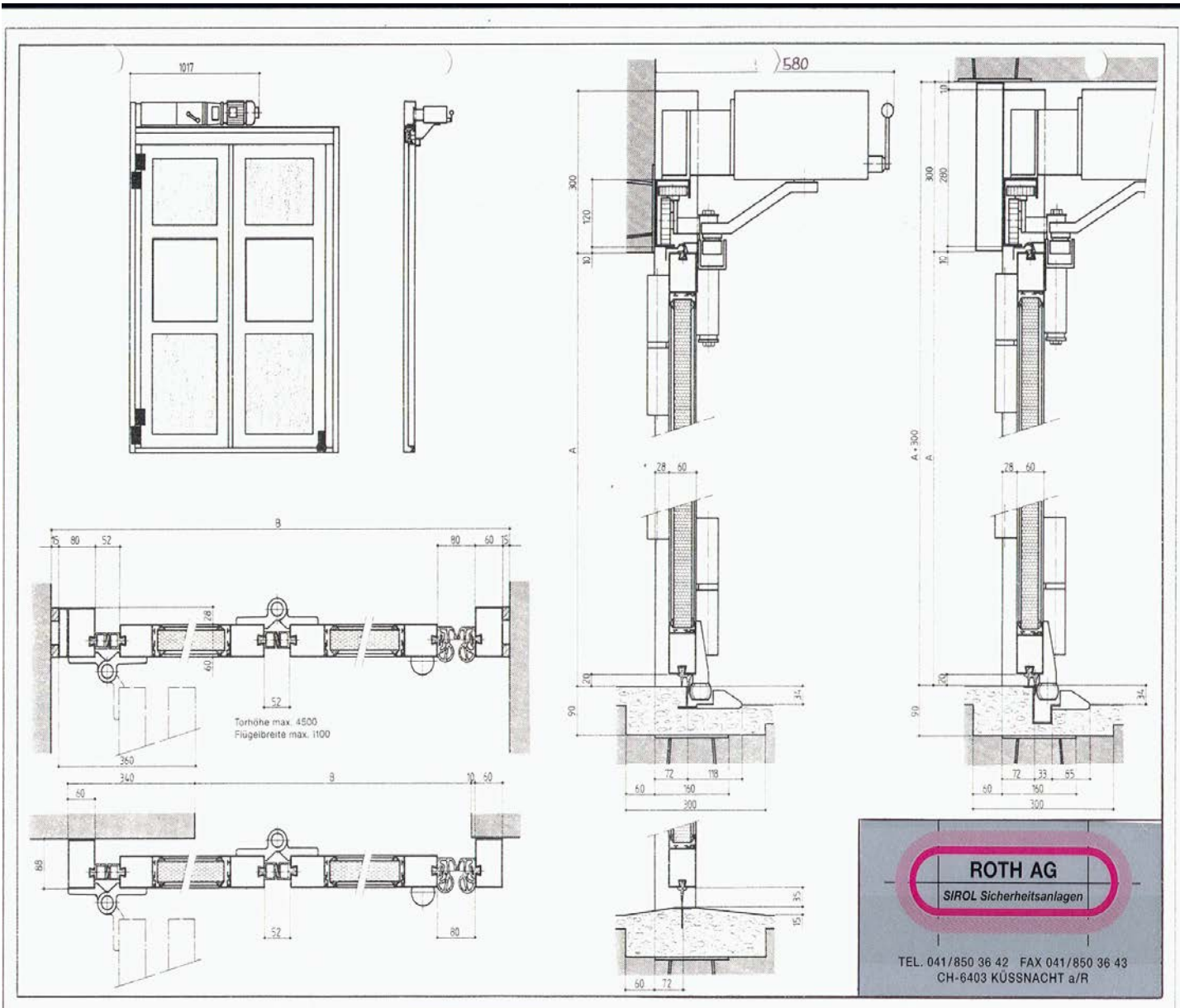
Fax. 041 850 36 43

E-Mail: [info@roth-sirol.ch](mailto:info@roth-sirol.ch)

Internet: <http://www.roth-sirol.ch>

# Schiebe - Falttore

## Details Typ 50



**ROTH AG**

Postfach 562  
CH – 6403 Kuessnacht a.R.  
Switzerland

**SIROL**

**Sicherheitsanlagen**

Tel. 041 850 36 42

Fax. 041 850 36 43

E-Mail: [info@roth-sirol.ch](mailto:info@roth-sirol.ch)

Internet: <http://www.roth-sirol.ch>